

密閉式吊下げ型コンベヤ

# SICON<sup>®</sup> ジーコン



(NETIS登録名称)  
スパイラル式コンベヤ

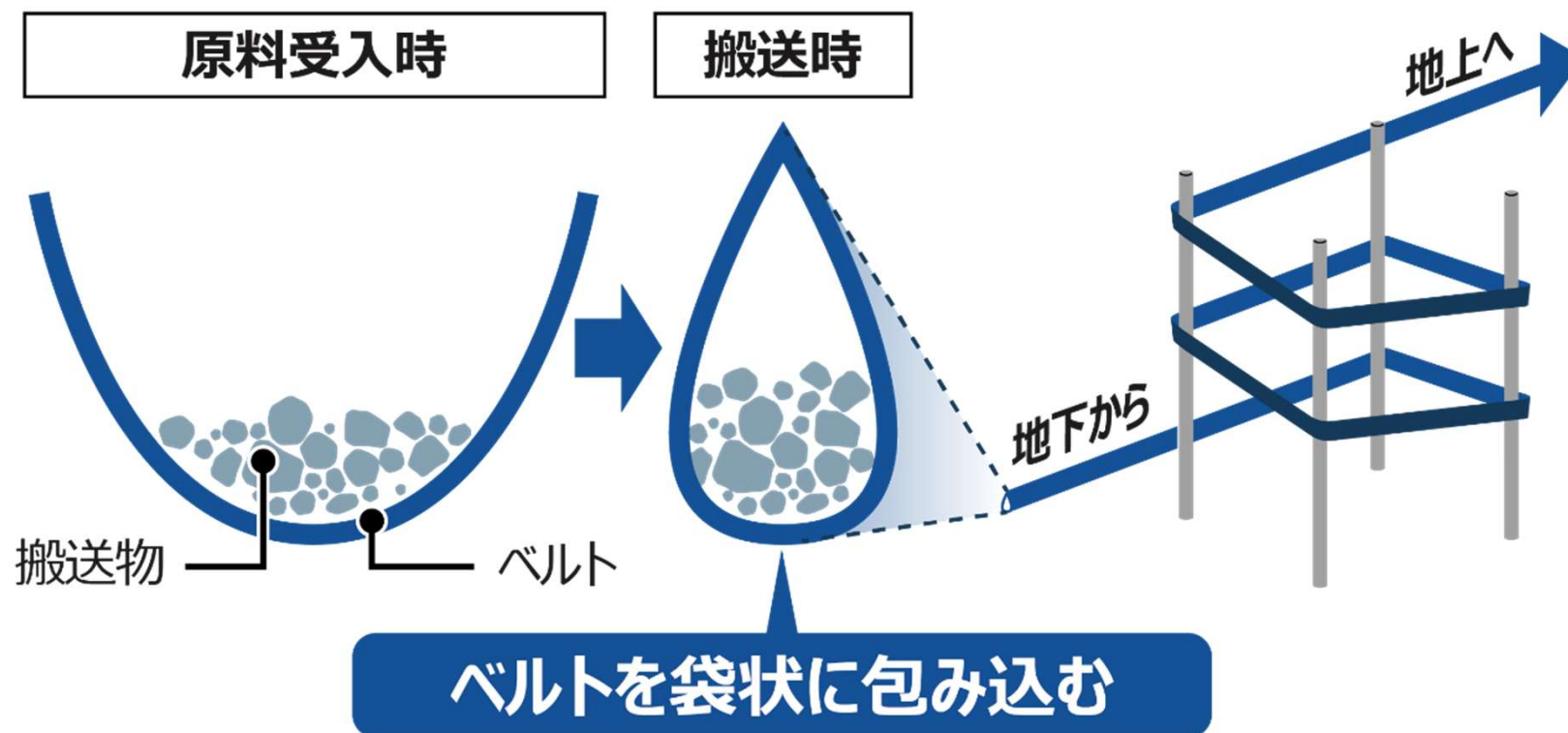
△ 古河機械金属グループ

**古河産機システムズ株式会社**

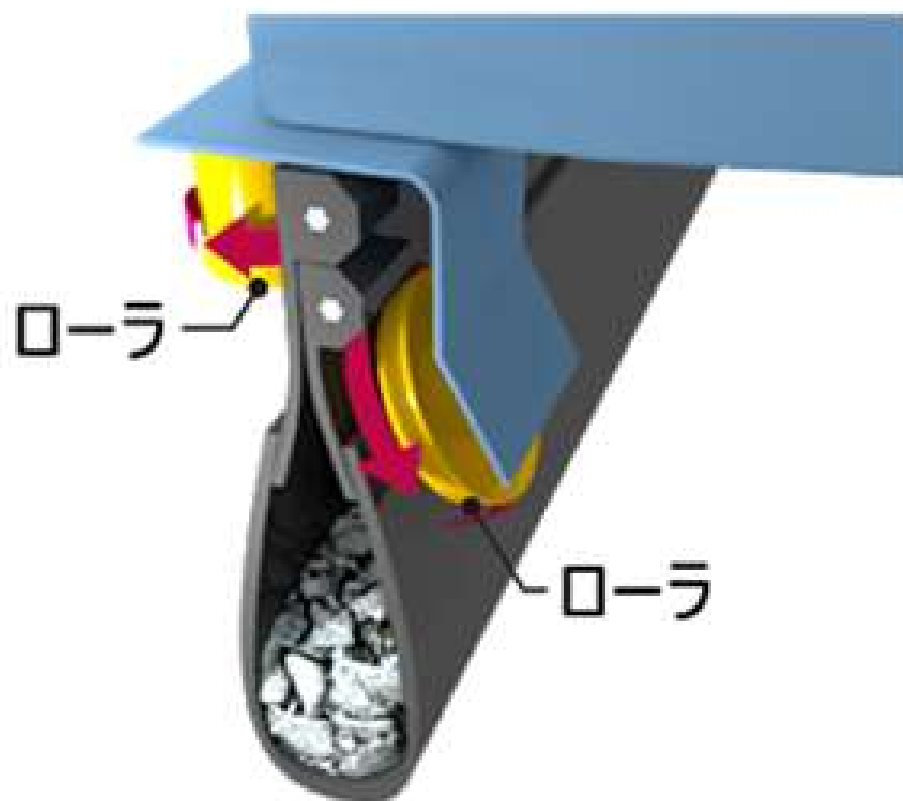
はじめに

## ▶ SICON®とは

- ・ベルトを袋状にして搬送物を密閉



- ▶ SICON®とは
  - ・ 密閉、吊下げ式の搬送構造



## ▶ SICON®とは

- ・ 乗り継ぎ無く1本のベルトで連続搬送が可能



# 概要

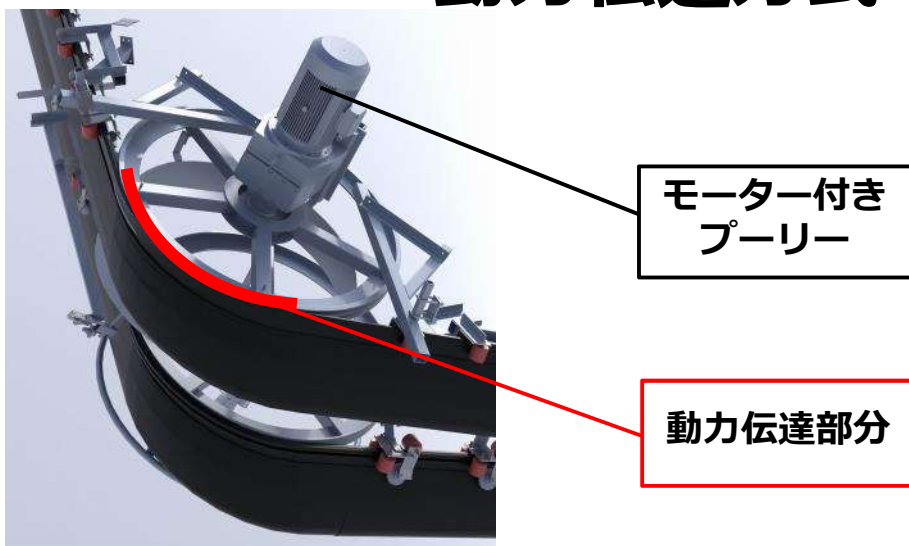
Overview

### ▶ SICON®の構造

1. 幅の狭い楕円形状の断面

2. サポートローラ吊下げ機構

3. Vベルト形状による  
動力伝達方式



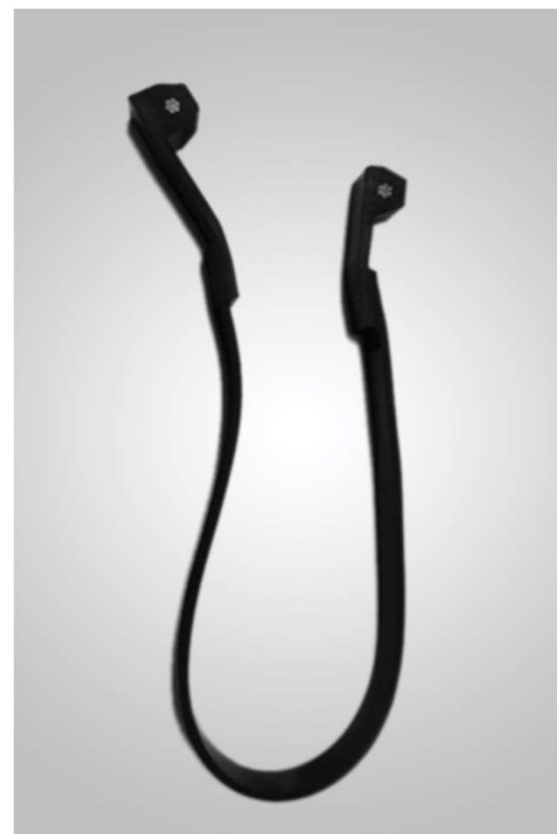
● SICON®はContiTech Transportbandsysteme GmbH社の登録商標です。



## ▶ ベルト仕様・構造

- ・ ベルト端部を上下に重ね合わせ芯体にスチールコードを採用

S 1000/ BW1400	
ベルト厚さ	7.0mm
ベルト幅	1,400mm
ベルト重量	17.4kg/m
芯体	鋼製ワイヤ（両端部）





## ▶ SICON®の仕様

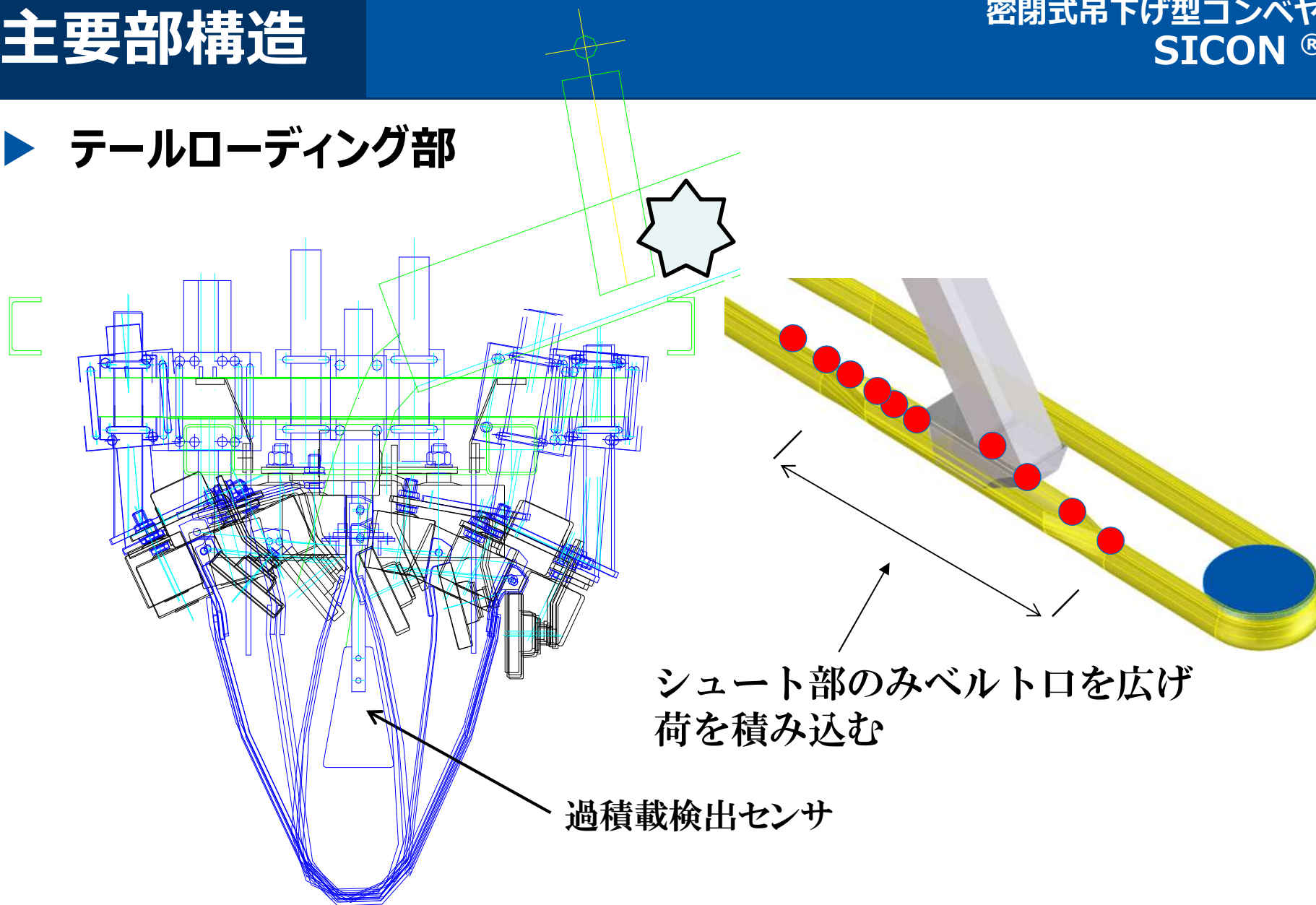
- ・ **定格速度 230m/min、定格搬送量 750 t / h**

項目	数値
搬送物	土砂 (0~120mm)
速度 (定格)	~230m/min
	(3.83m/s)
搬送量 (定格)	~750t/h
	(469m <sup>3</sup> /h) ※比重 = 1.6

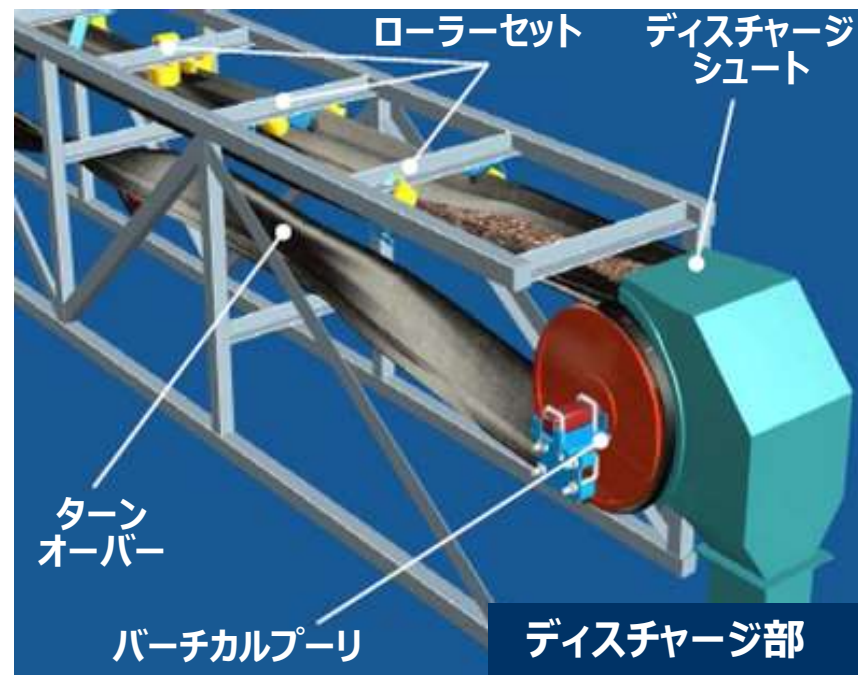
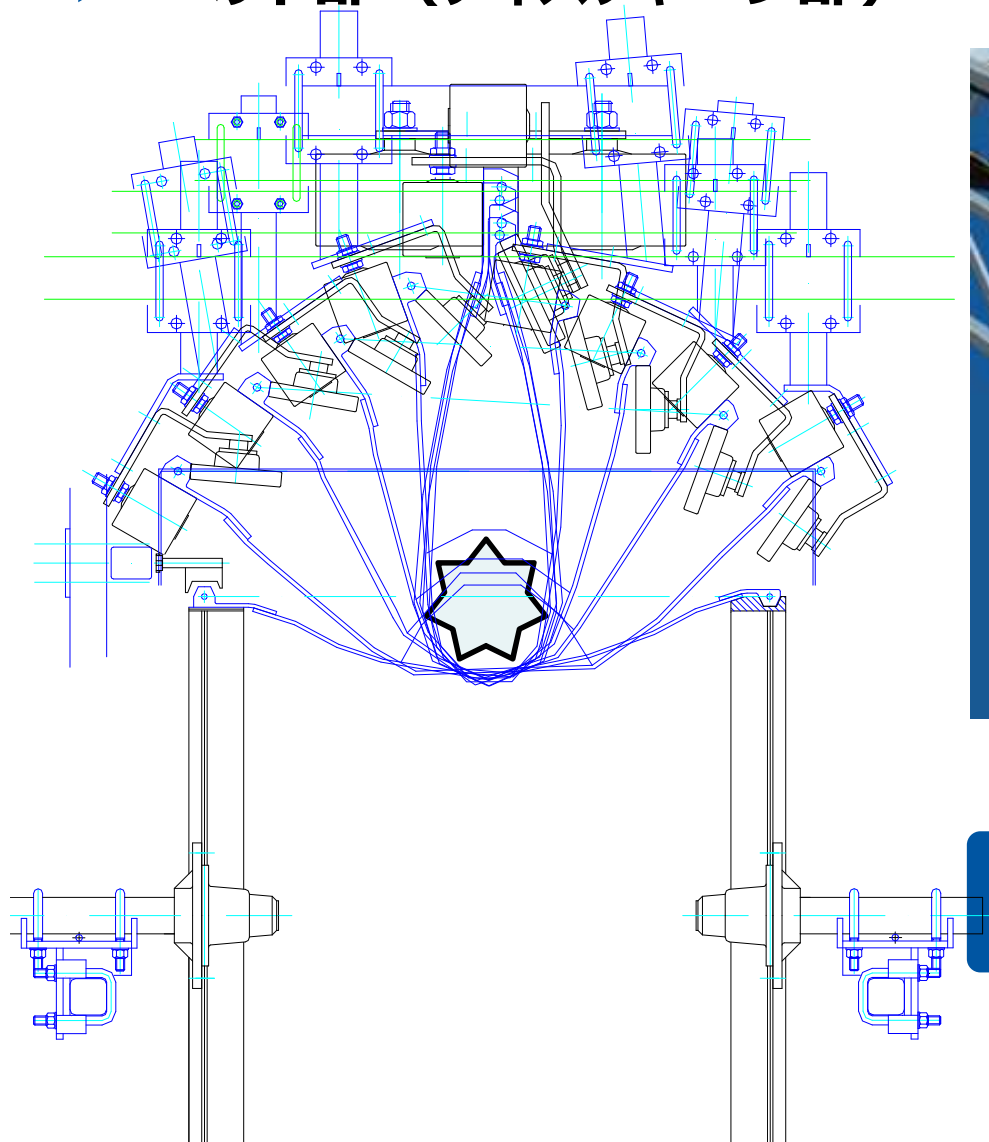
# 主要部構造

The main part structure

## ▶ テールローディング部

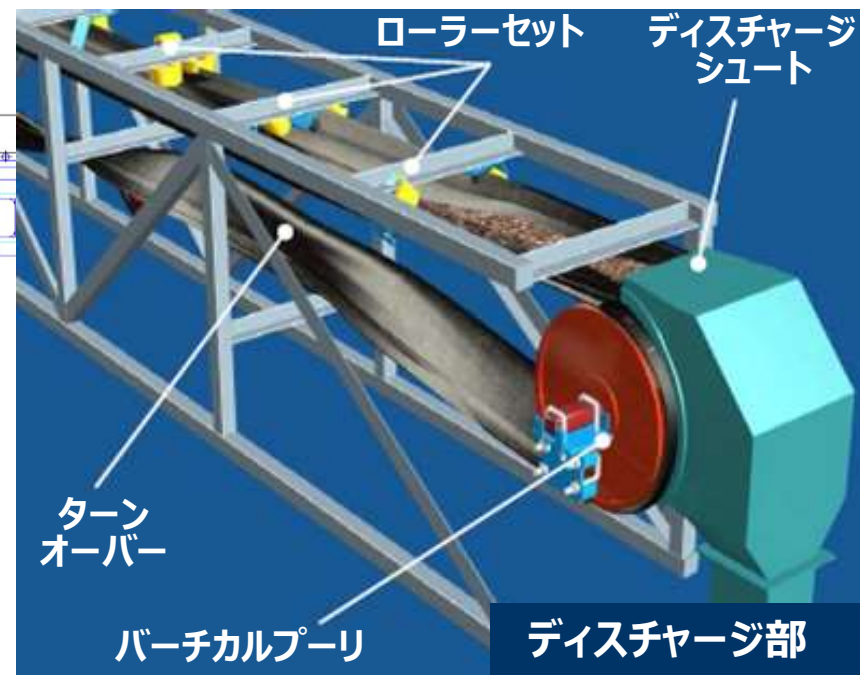
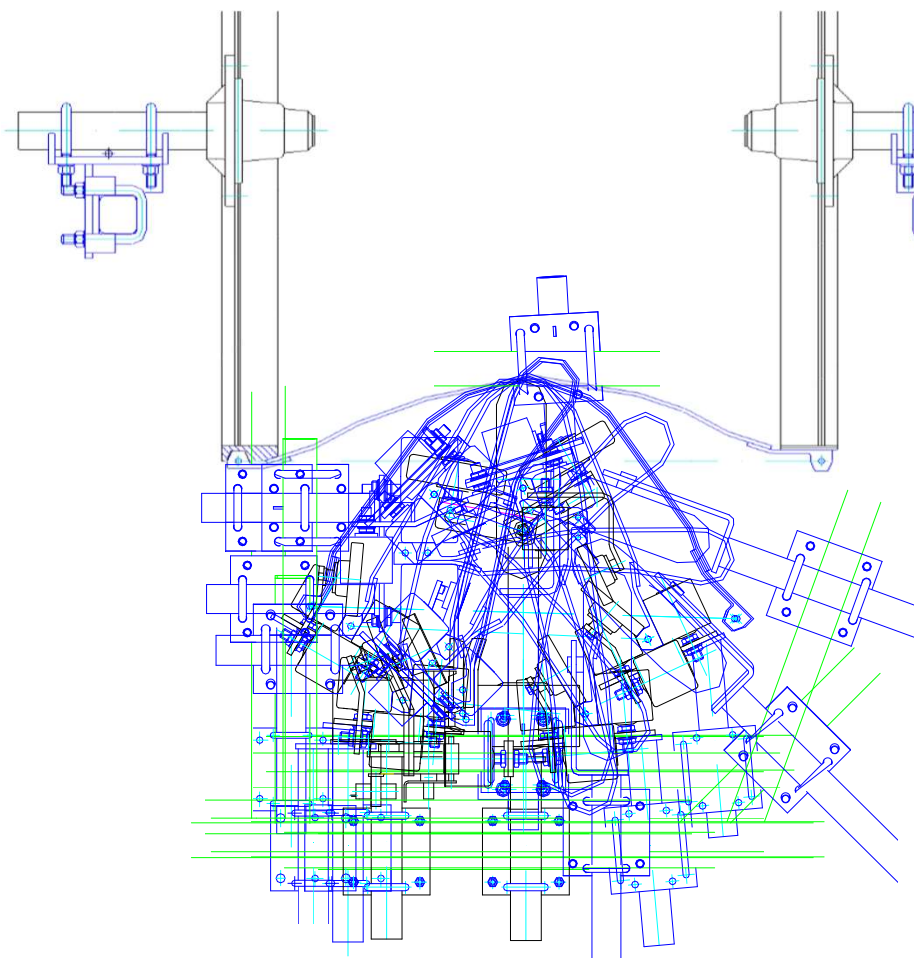


## ▶ ヘッド部（ディスチャージ部）



ヘッドプリー部のみでベルトを開き  
荷を放出する

## ▶ ヘッド部（ベルト反転部）

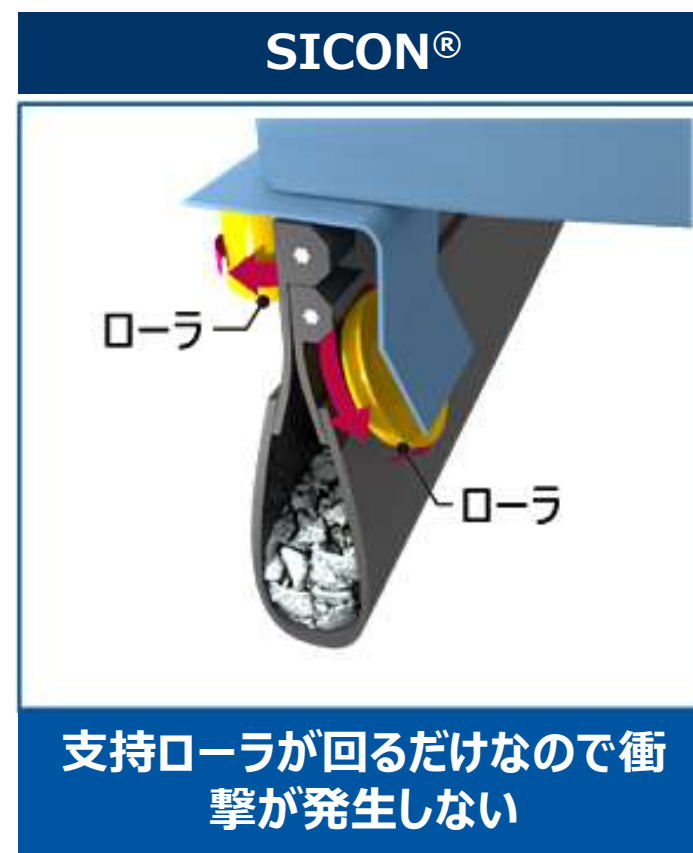
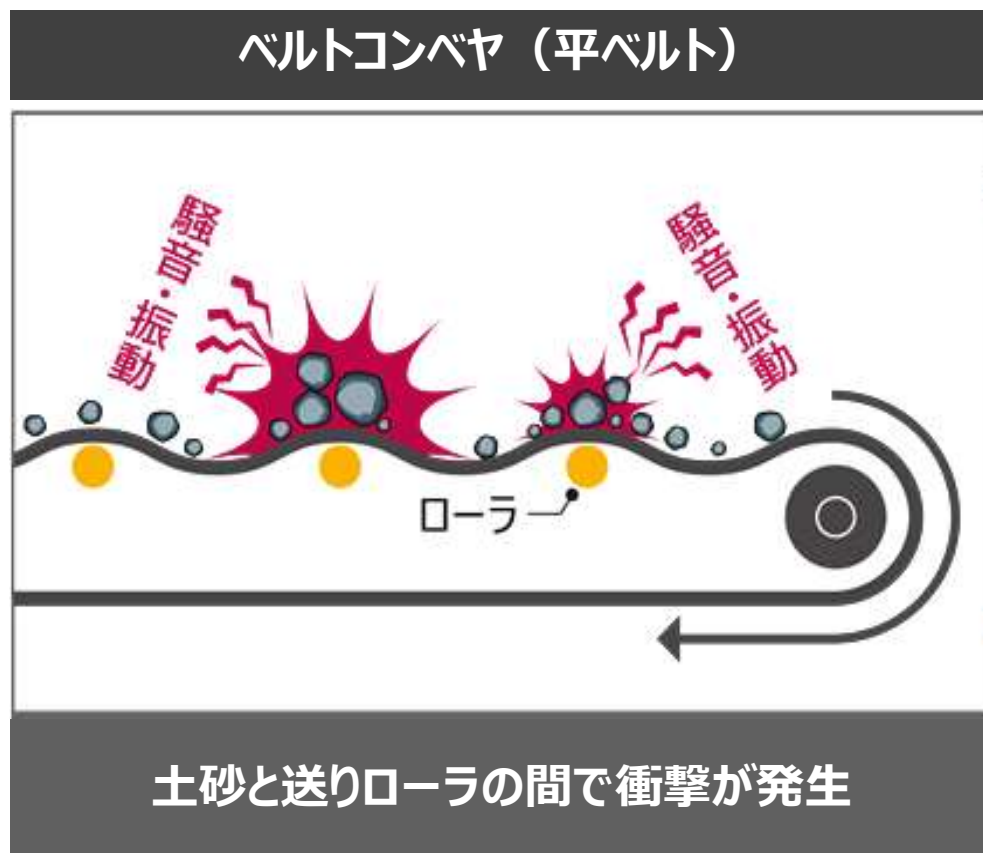


ディスチャージ後リターンベルトを再び袋状に  
180°回転させる

特長

Advantages

## ▶ 搬送物とローラの接触が無いいため騒音、振動が小さい



## ▶ 往復密閉構造により落鉱(落石)が少ない

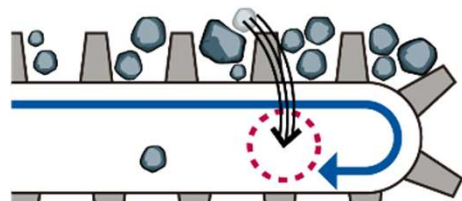




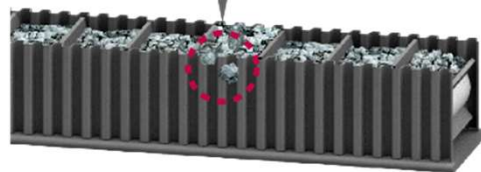
- ▶ 大きな石と小さな砂が混在しても問題なく運ぶことができる

## 従来のコンベヤ

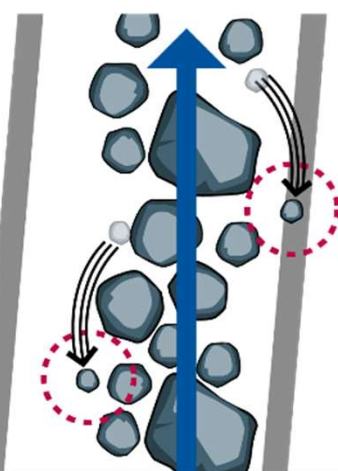
### サイドウォール方式の場合



大きな石が入ると奥まで充填されずあふれて落鉱(落石)も発生

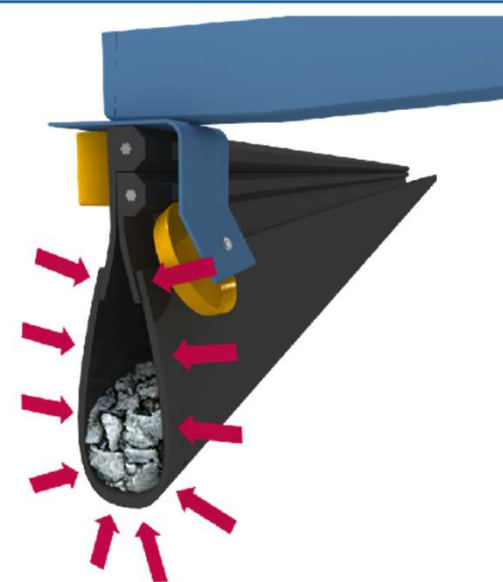


### サンドイッチ方式の場合



大きな石が入ると隙間が発生し小石がずり落ちる

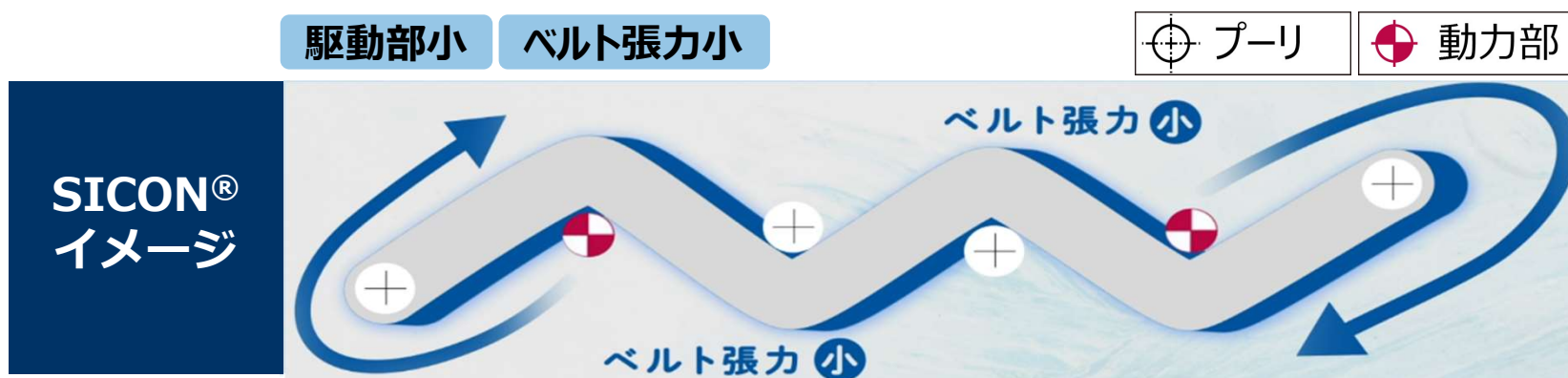
## スパイラル式コンベヤ



大小の石を袋状に包み込み搬送

▶ 経路上に動力部を繰り返し設置できるため、長距離搬送が可能

- 駆動部が小さくなるので、ベルト張力が小さく、強度が小さいベルト利用が可能



- 駆動部が大きいので、ベルト張力が大きくなるので、特殊高強度ベルトが必要



## ▶ ±25°まで上昇・下降が可能

- 従来のコンベヤ（平ベルト）は±15°程度が限界

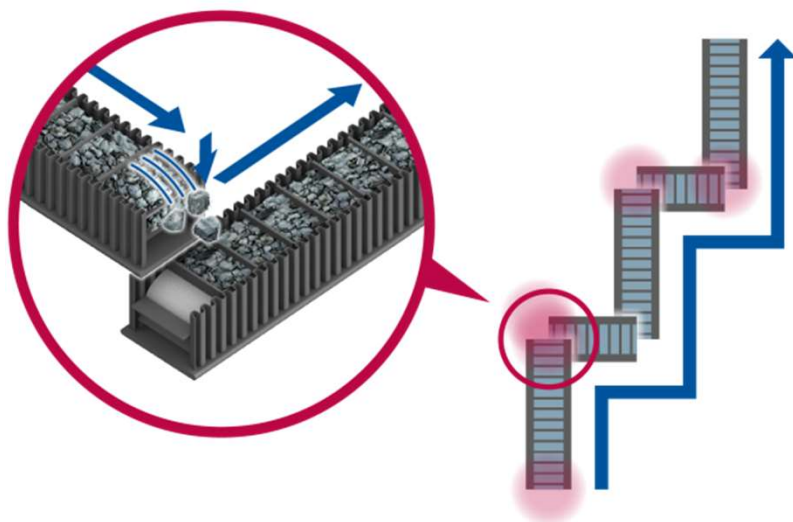


## ▶ 直角・Uターンが可能、自在にライン構築

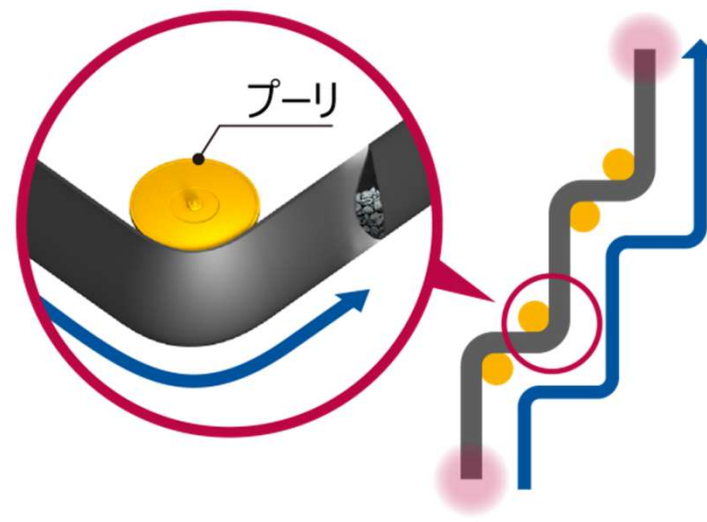
- 従来ラインの方向を変えるときは別のコンベヤに乗継ぐ必要があったが、本コンベヤはカーブの自由度が高く乗り継ぎの無いラインを実現

● 乗継箇所

従来のコンベヤ

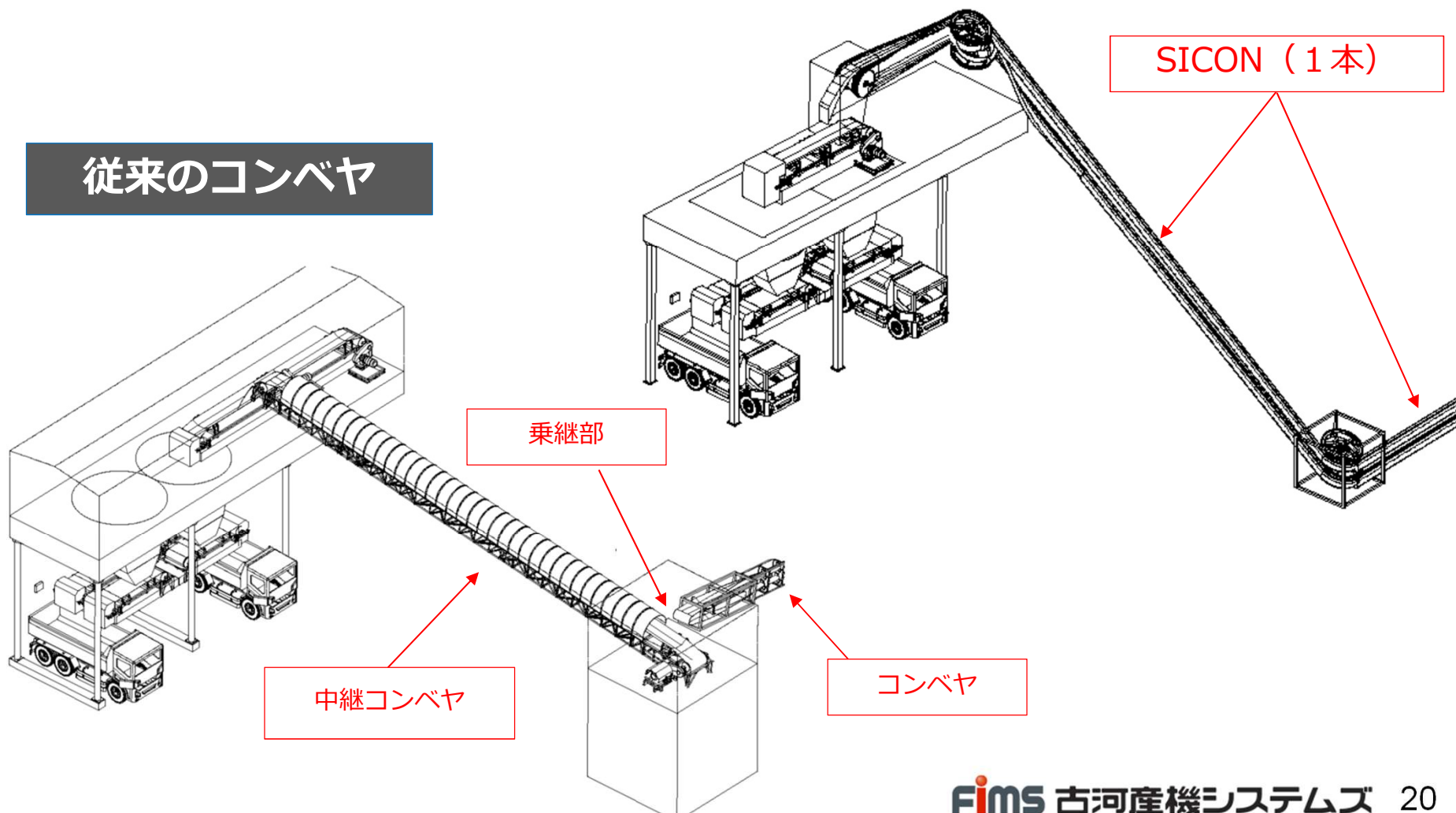


SICON®



## SICON®

### 従来のコンベヤ



# SICON®デモ機

Proof machine specification

# SICON®デモ機



# 多様なフレーム形式

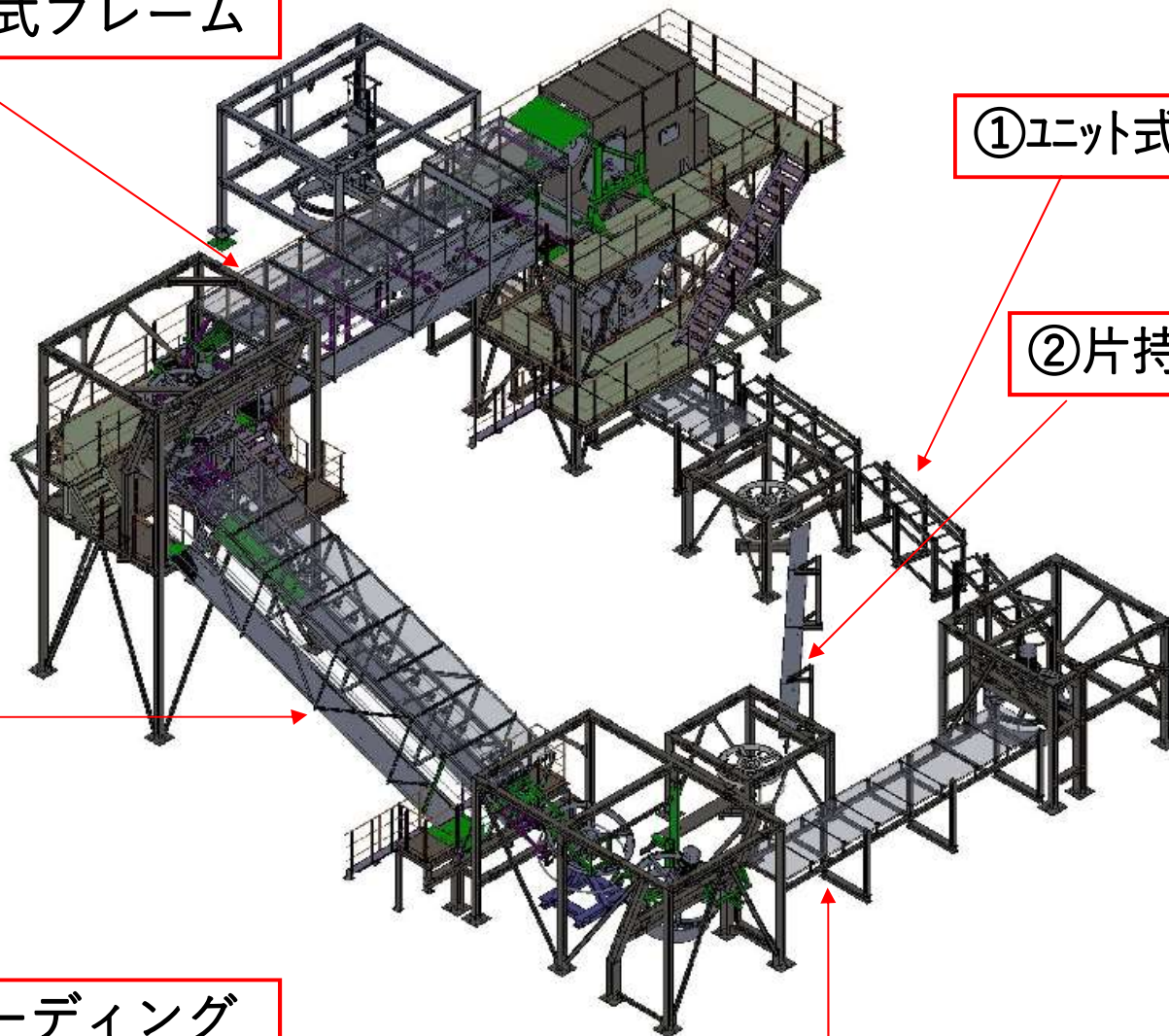
密閉式吊下げ型コンベヤ  
SICON®

④トラス式フレーム

①ユニット式フレーム

②片持ち式フレーム

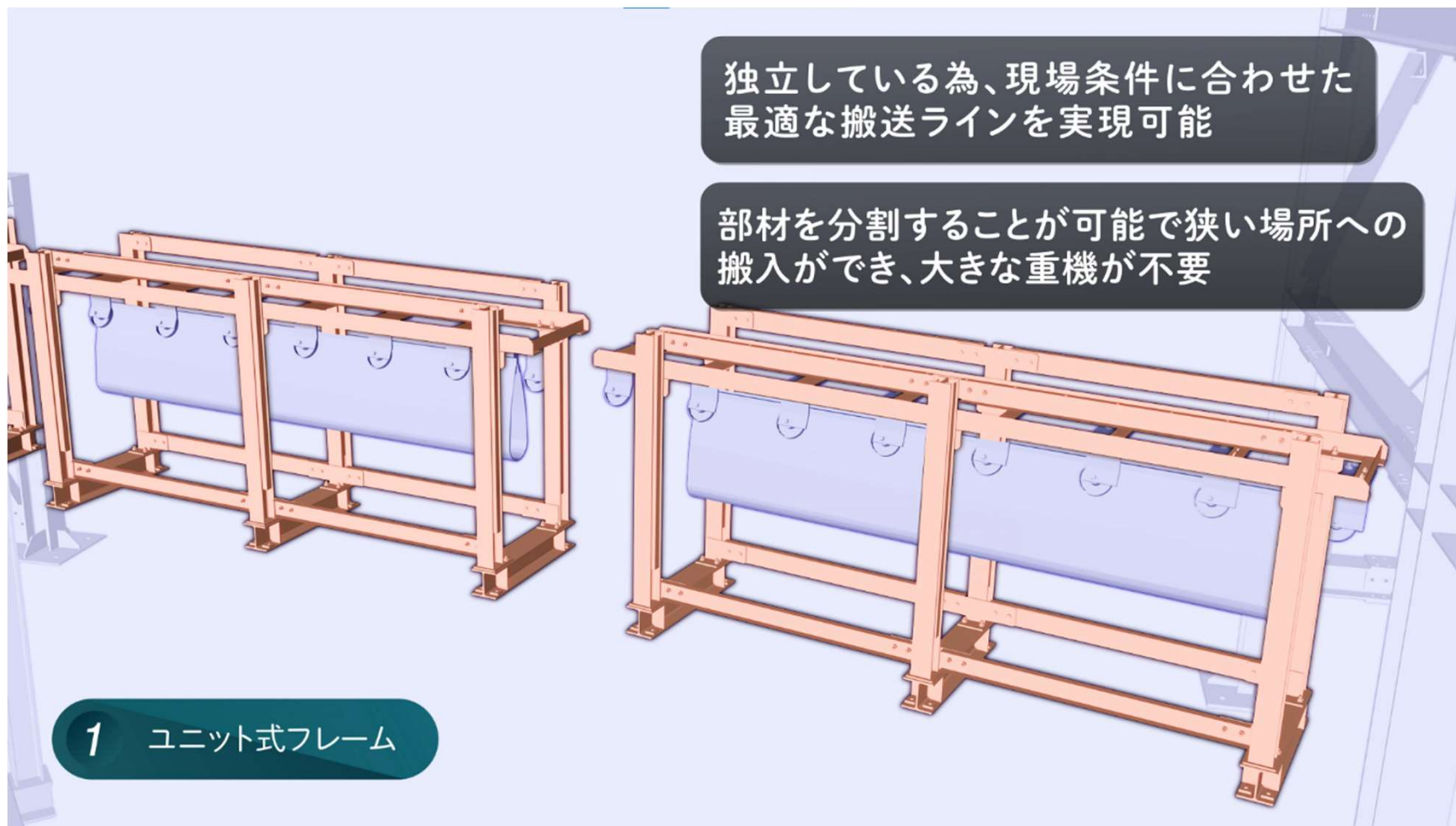
③ローディング  
フレーム





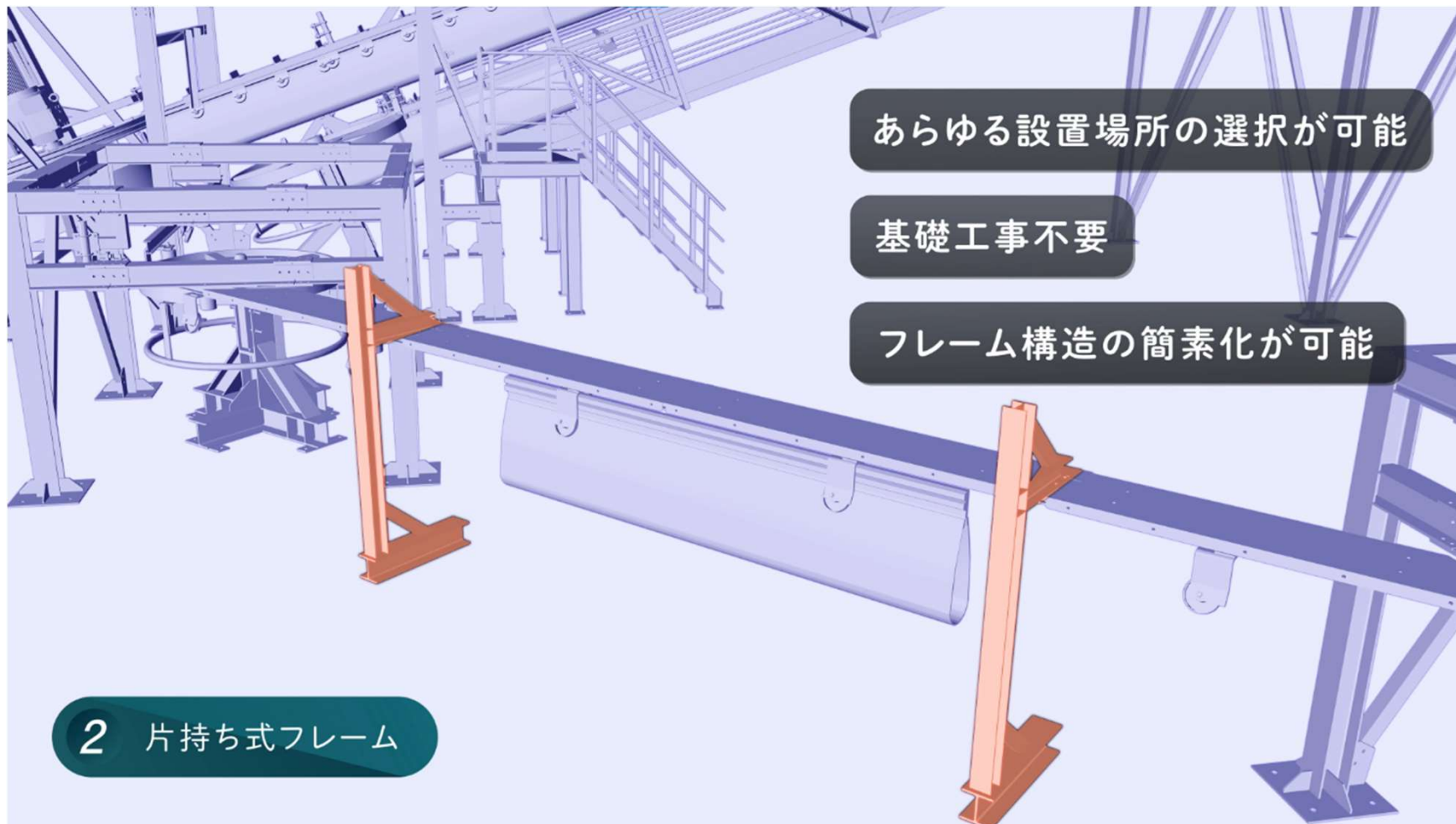
# 多様なフレーム形式

密閉式吊下げ型コンベヤ  
SICON®



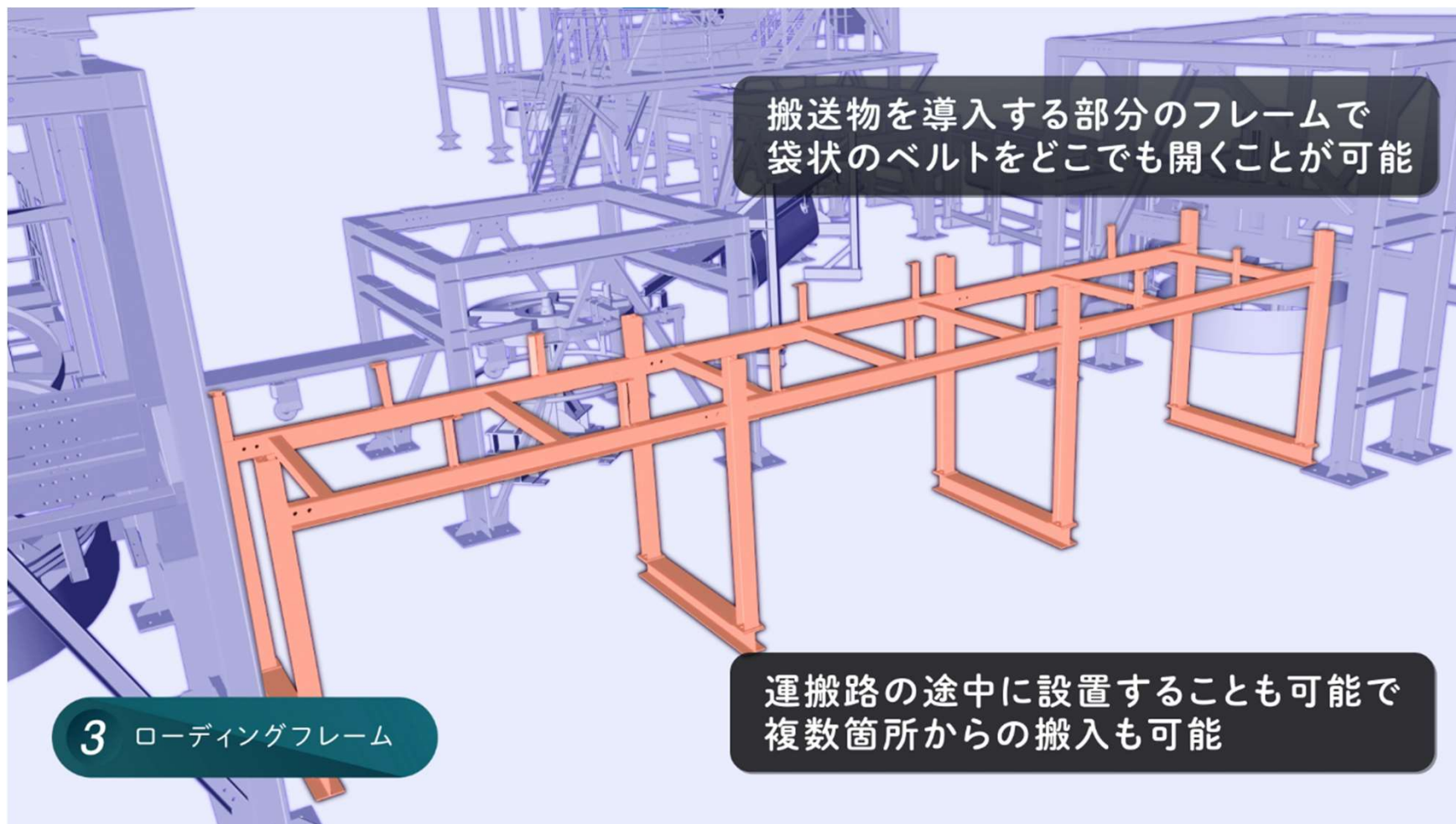
# 多様なフレーム形式

密閉式吊下げ型コンベヤ  
SICON®



# 多様なフレーム形式

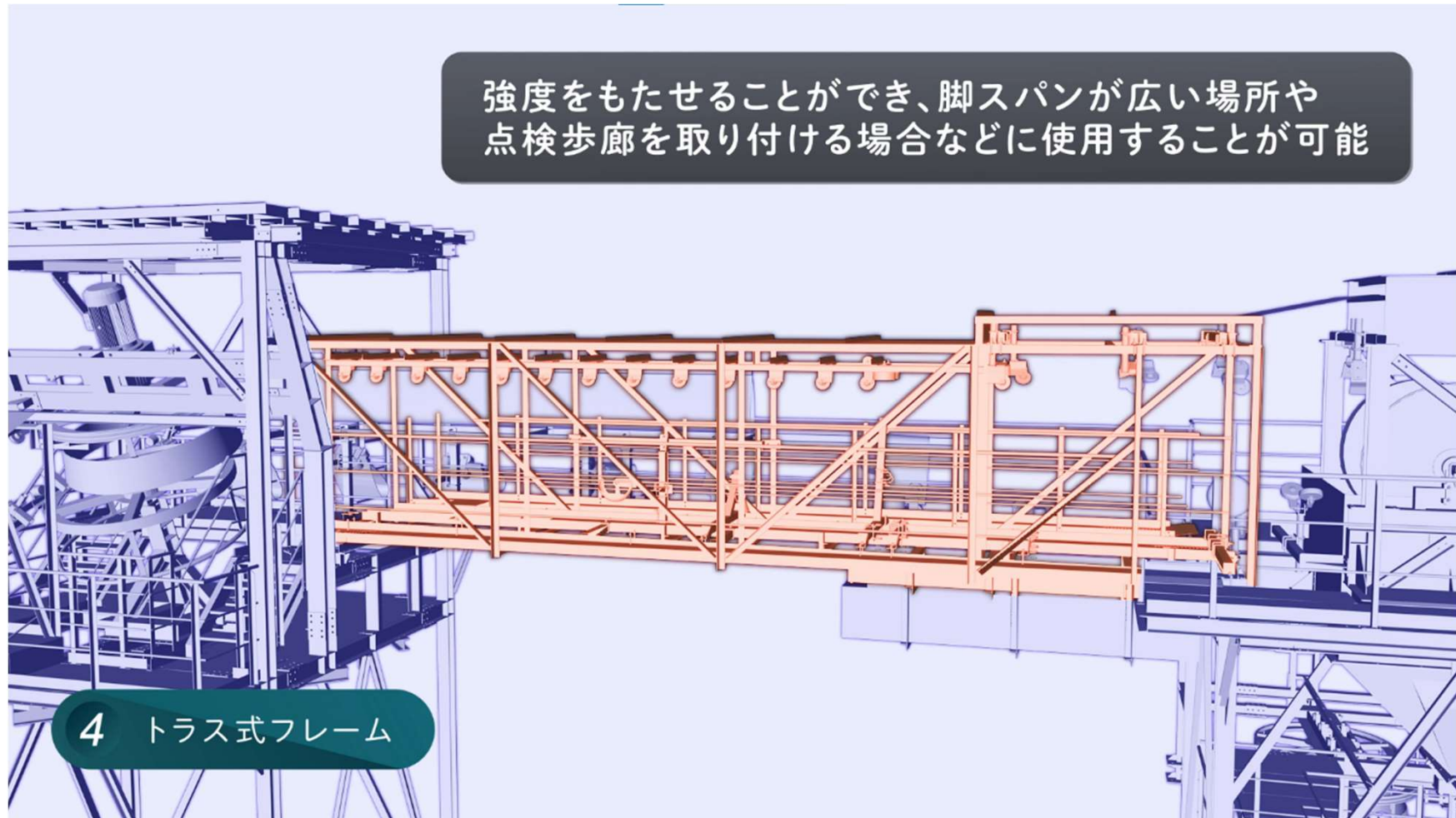
密閉式吊下げ型コンベヤ  
SICON®



# 多様なフレーム形式

密閉式吊下げ型コンベヤ  
SICON®

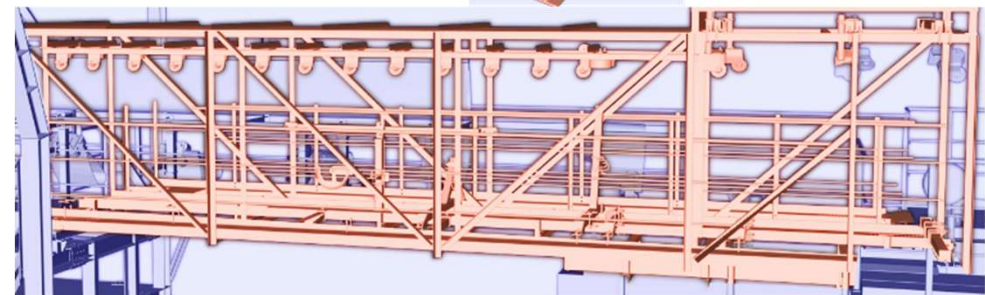
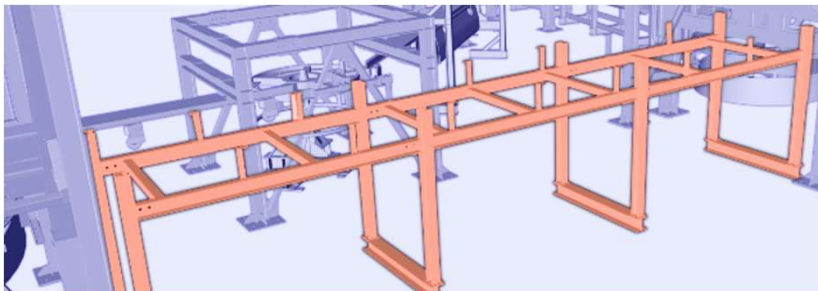
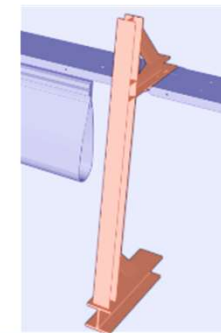
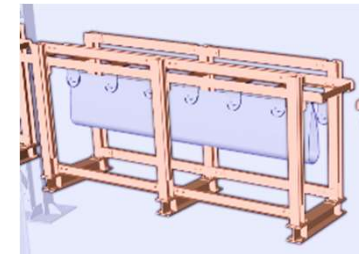
強度をもたせることができ、脚スパンが広い場所や  
点検歩廊を取り付ける場合などに使用することが可能



4 トラス式フレーム

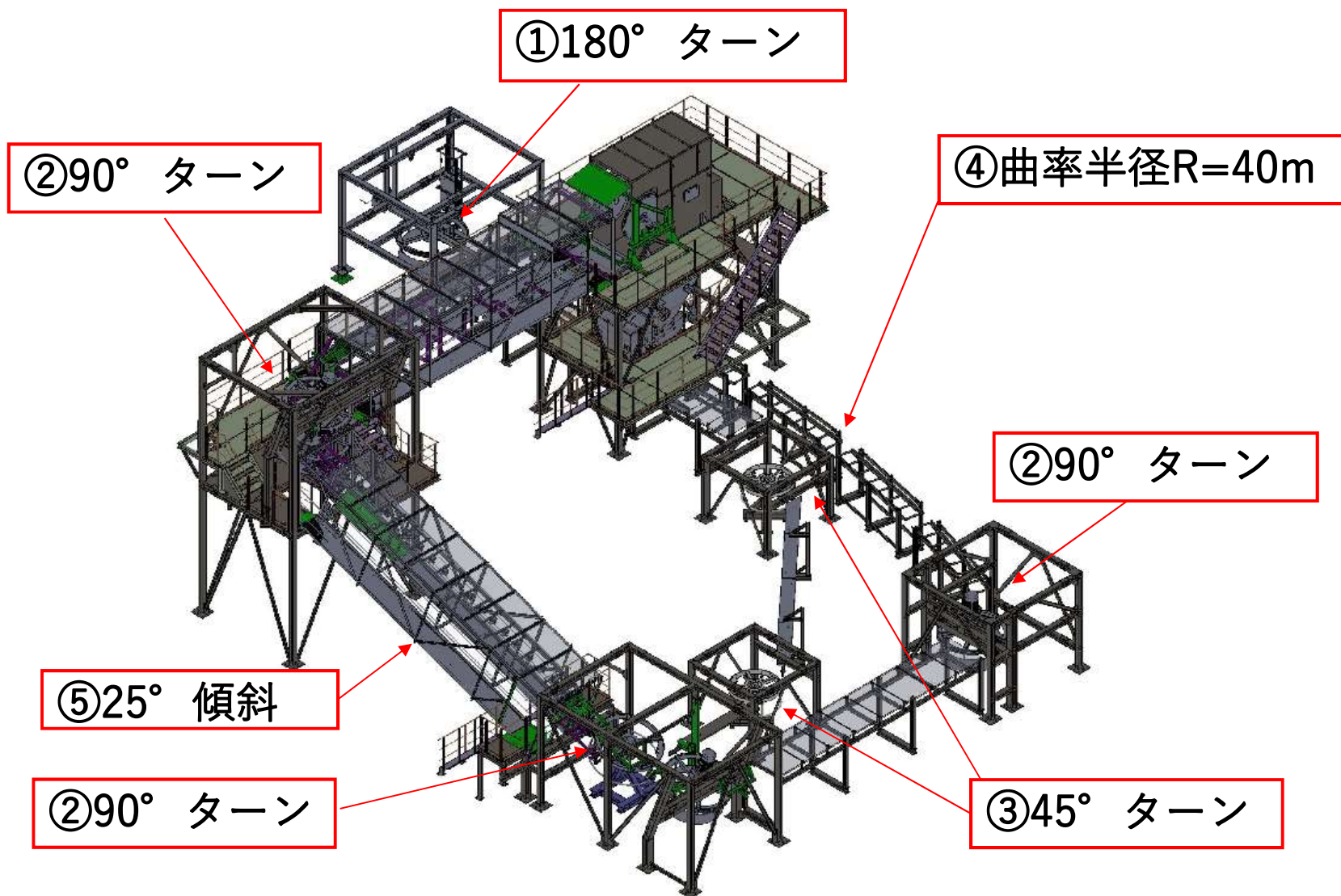
## ✓ 多様なフレーム形式

- ユニット式フレーム
- 片持ち式フレーム
- ローディングフレーム
- トラス式フレーム



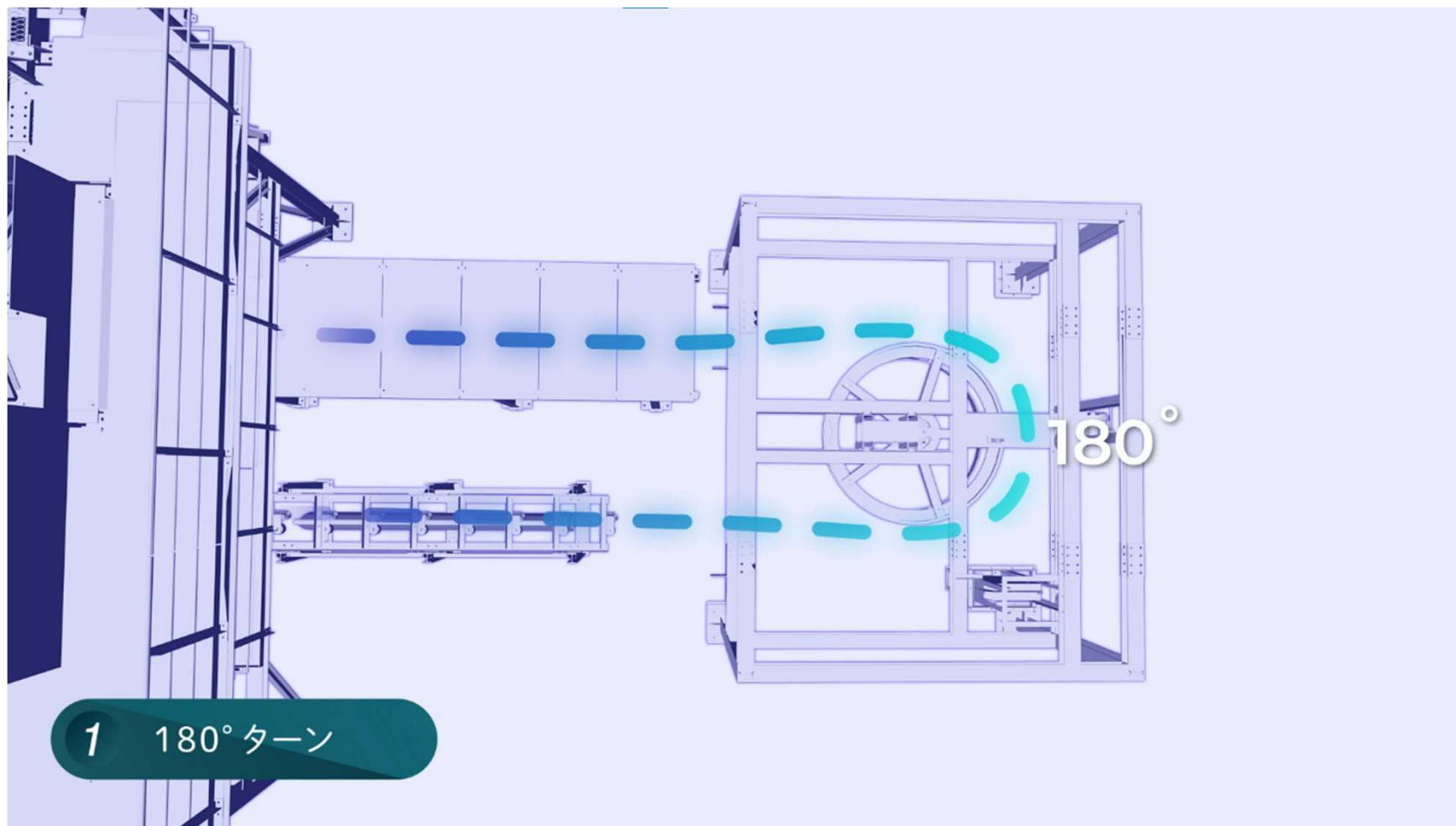
# レイアウトの自在度

密閉式吊下げ型コンベヤ  
SICON®



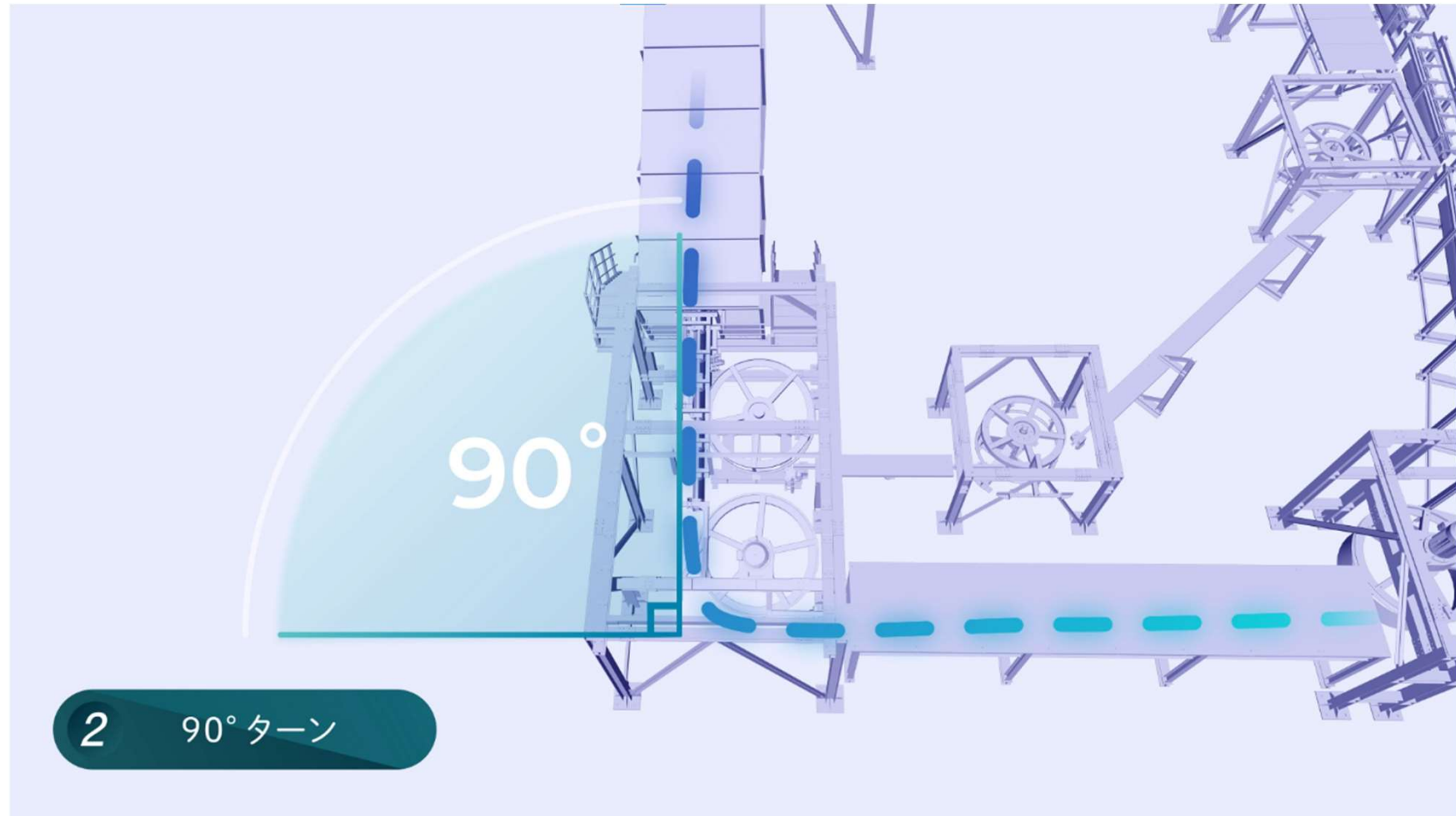
# レイアウトの自在度

密閉式吊下げ型コンベヤ  
SICON®



# レイアウトの自在度

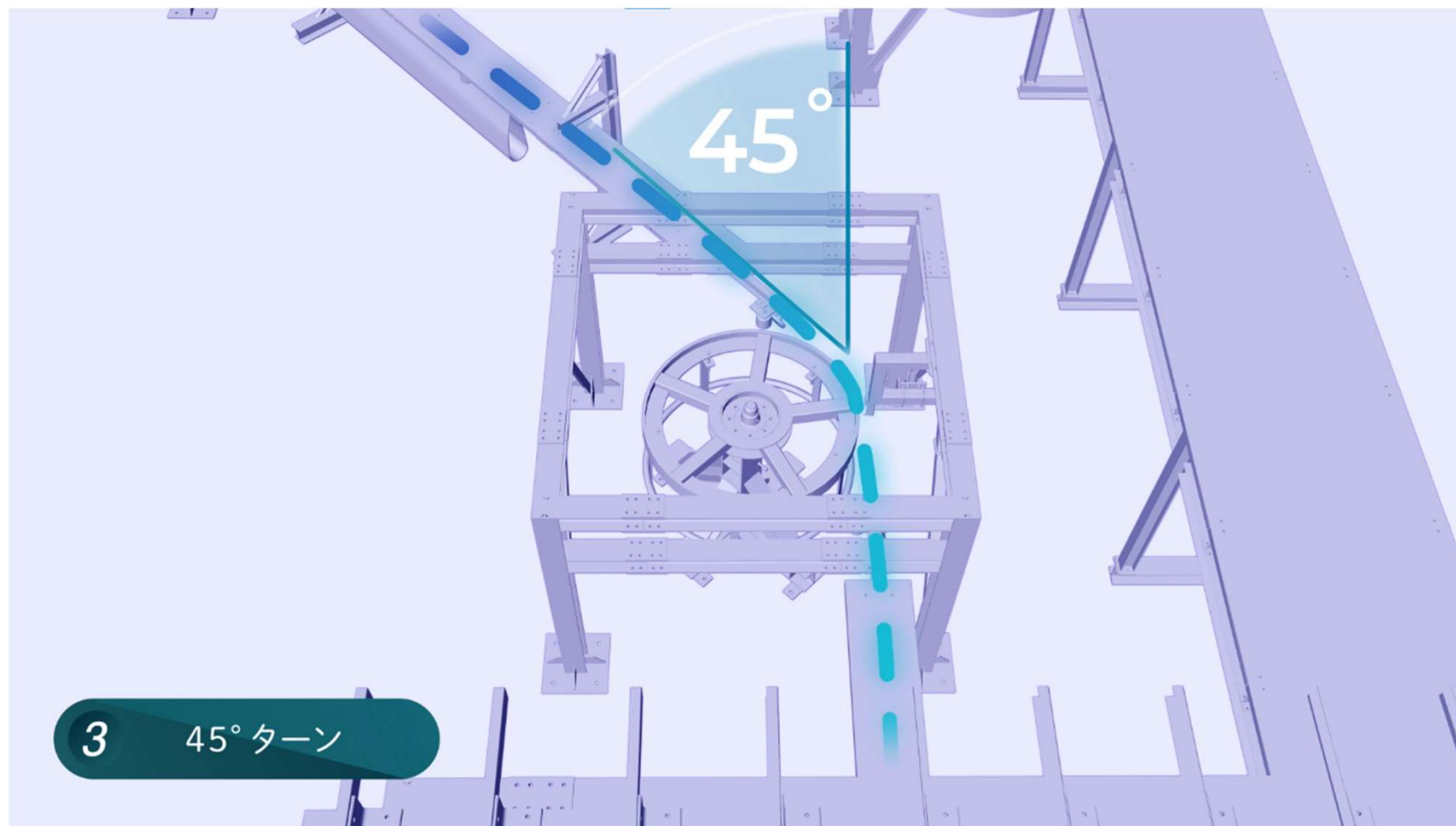
密閉式吊下げ型コンベヤ  
SICON®





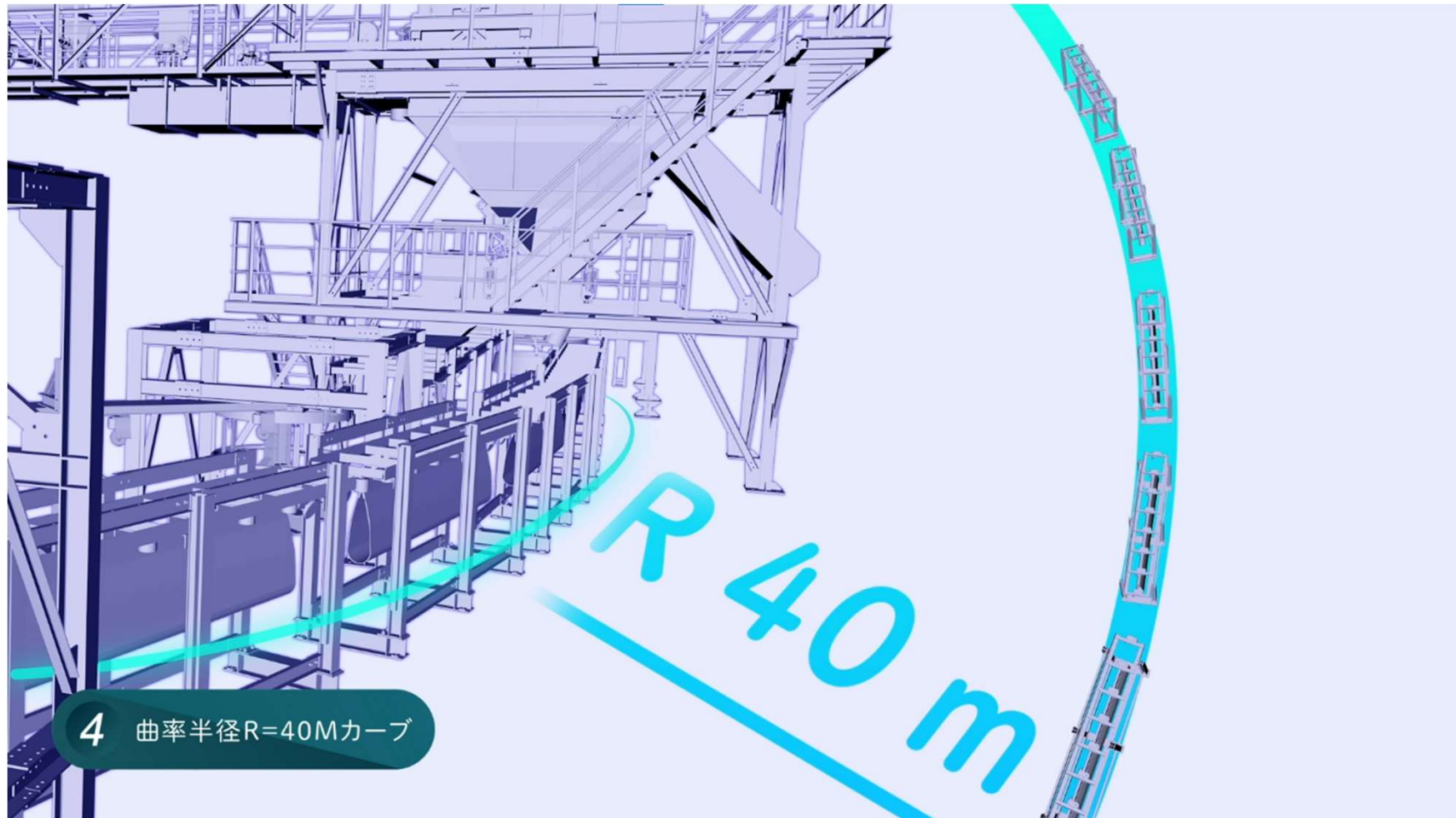
# レイアウトの自在度

密閉式吊下げ型コンベヤ  
SICON<sup>®</sup>



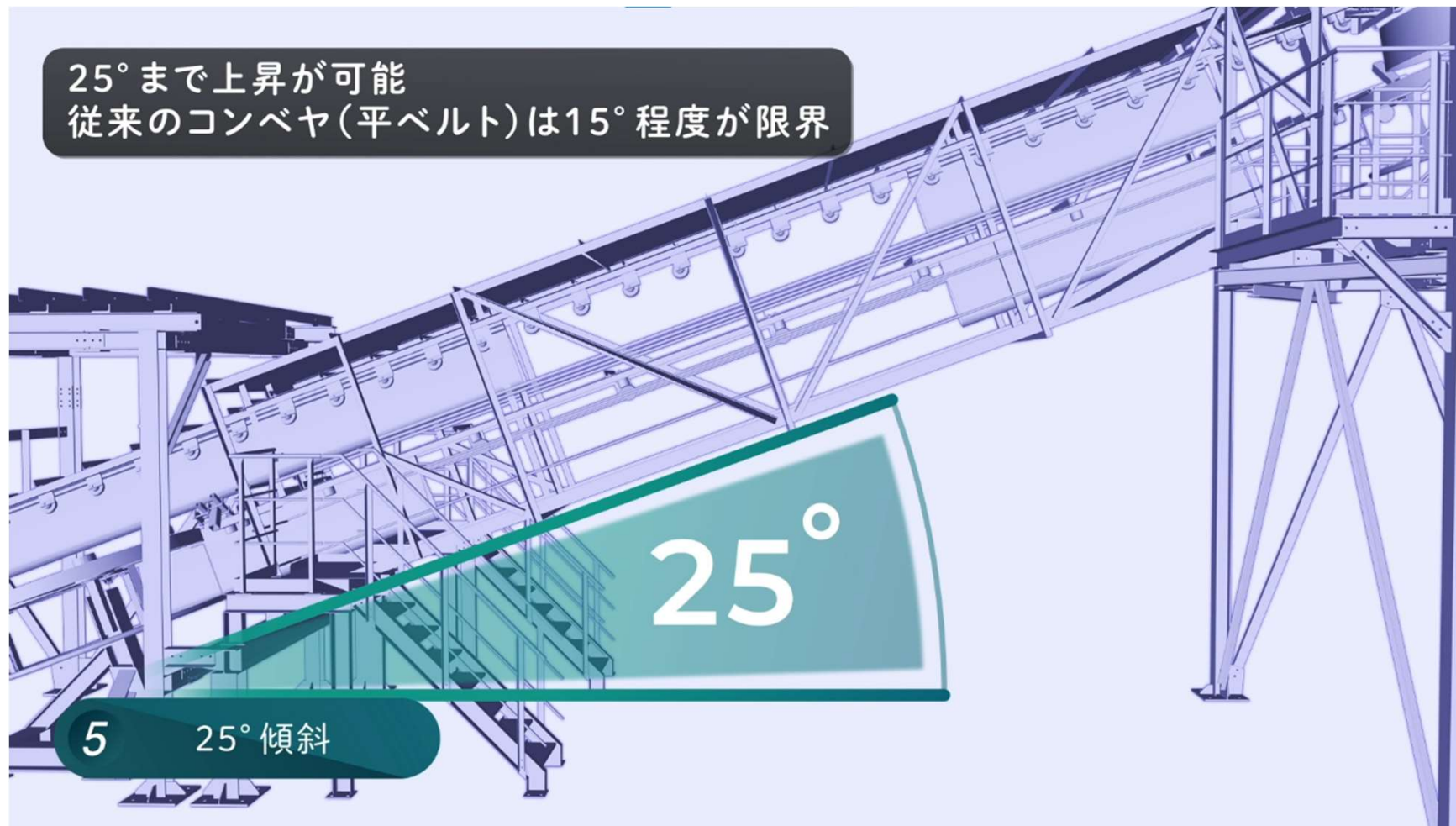
# レイアウトの自在度

密閉式吊下げ型コンベヤ  
SICON®



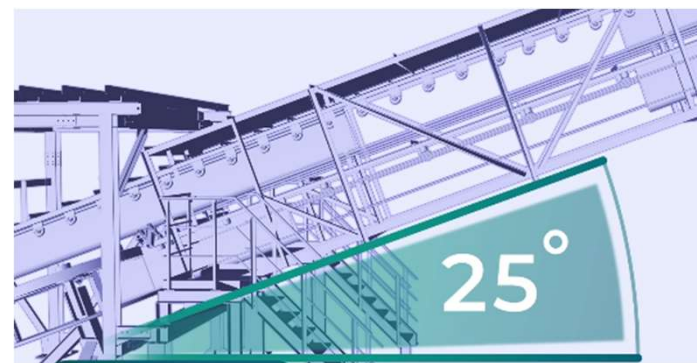
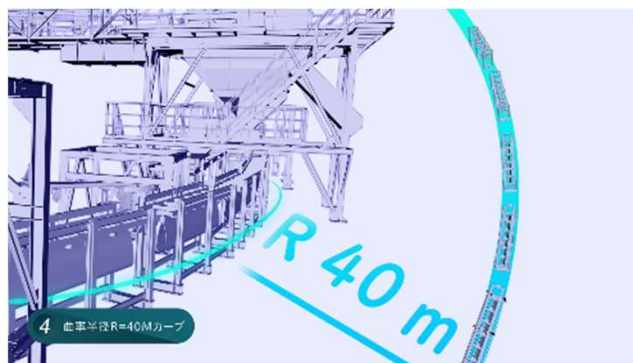
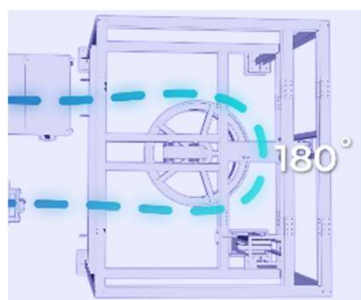
# レイアウトの自在度

密閉式吊下げ型コンベヤ  
SICON®



## ✓ レイアウトの自由度

- ・ 自在なターン角度
- ・ 曲率半径 $R = 40\text{ m}$ カーブ
- ・  $25^\circ$ 傾斜



まとめ

Summary

- ① 密閉構造により落鉱、発塵防止
- ② 低騒音・低振動
- ③ 乗継部不要で一本で連続搬送
- ④ 自由度の高いレイアウト



**今までにない新しい搬送システム**

---

---





ご清聴ありがとうございました。

 古河機械金属グループ

**古河産機システムズ株式会社**